

1. При обкатке двигателя модель должна находиться всеми четырьмя колёсами на земле!

Обкатка двигателя.(2-3 бака)

Основная игла (винт количества) (3): открыть на 4 оборота от положения полностью закрыто.

Встречная игла (винт качества) (7): утоплен внутрь корпуса карбюратора на 0,5 мм относительно торца.

Дроссельная заслонка открыта приблизительно на 1 мм. (для облегчения запуска двигателя, рекомендуется открыть газ на 1.5-2.5мм., после запуска прикрыть газ до 1 – 1.2 мм.)

Холостой ход настраивается так, чтобы модель никуда сама не ехала.

Во время обкатки двигатель может плохо запускаться, глохнуть.



2. Настройка двигателя после обкатки.

Основная игла (винт количества) (3): открыта в диапазоне 2.5-3,0 оборотов в зависимости от конкретного двигателя и применяемого топлива.

Первоначальная установка 2,7 оборотов от положения полностью закрыта.

Если двигатель при данных настройках глохнет от нажатия на «газ», закрутите встречную иглу на 1/16 оборота и проверьте работу двигателя.

Если работа двигателя улучшилась, повторяйте операцию до тех пор, пока работа двигателя не станет стабильной на всех режимах.

Если работа двигателя стала хуже, открутите встречную иглу на 1/16 оборота.



Повторяйте операцию до тех пор, пока работа двигателя не станет стабильной на всех режимах.

3. Если двигатель греется и плохо регулируется, измените степень сжатия (в основном это относится к двигателю Kyosho GXR-28)

Для этого:

1. Открутите шесть винтов головки цилиндра двигателя арт.74025-09.

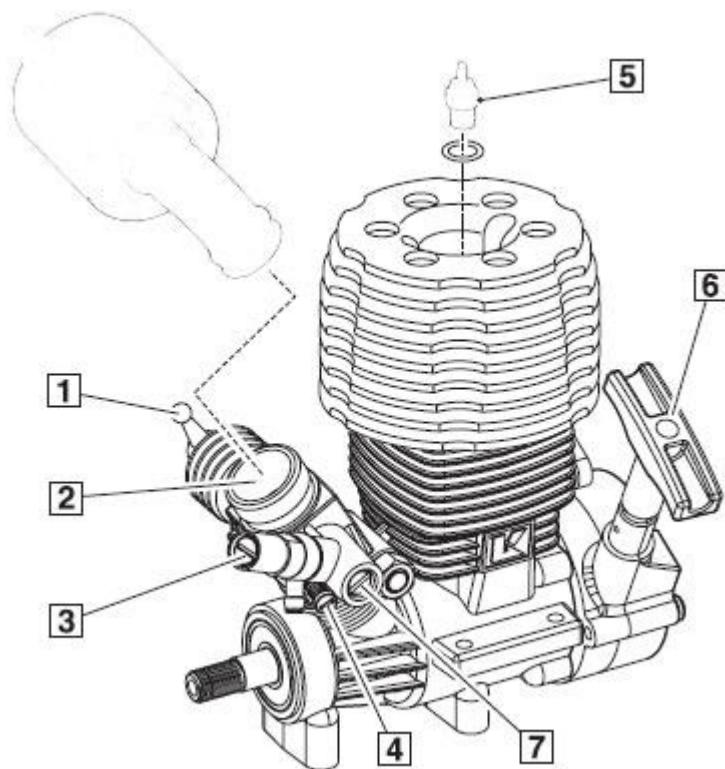
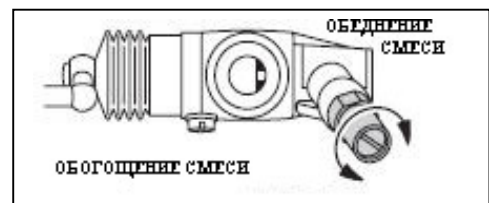
2. Снимите головку цилиндра двигателя арт.74025-01.

3. Установите дополнительные прокладки арт.74025-02.(2 шт.)

Всего должно быть установлено 4 шт.

4. Установите головку цилиндра в первоначальное положение.

Затягивайте винты равномерно, парами, каждая пара-винты расположенные с противоположных сторон (крест накрест).



- 1.- Качалка дроссельной заслонки.
- 2.- Футорка на карбюраторе.
- 3.- Основная игла (винт количества).
- 4.- Винт ограничителя дроссельной заслонки.
- 5.- Свечка.
- 6.- Пул стартер.
- 7.- Встречная игла (винт качества).

